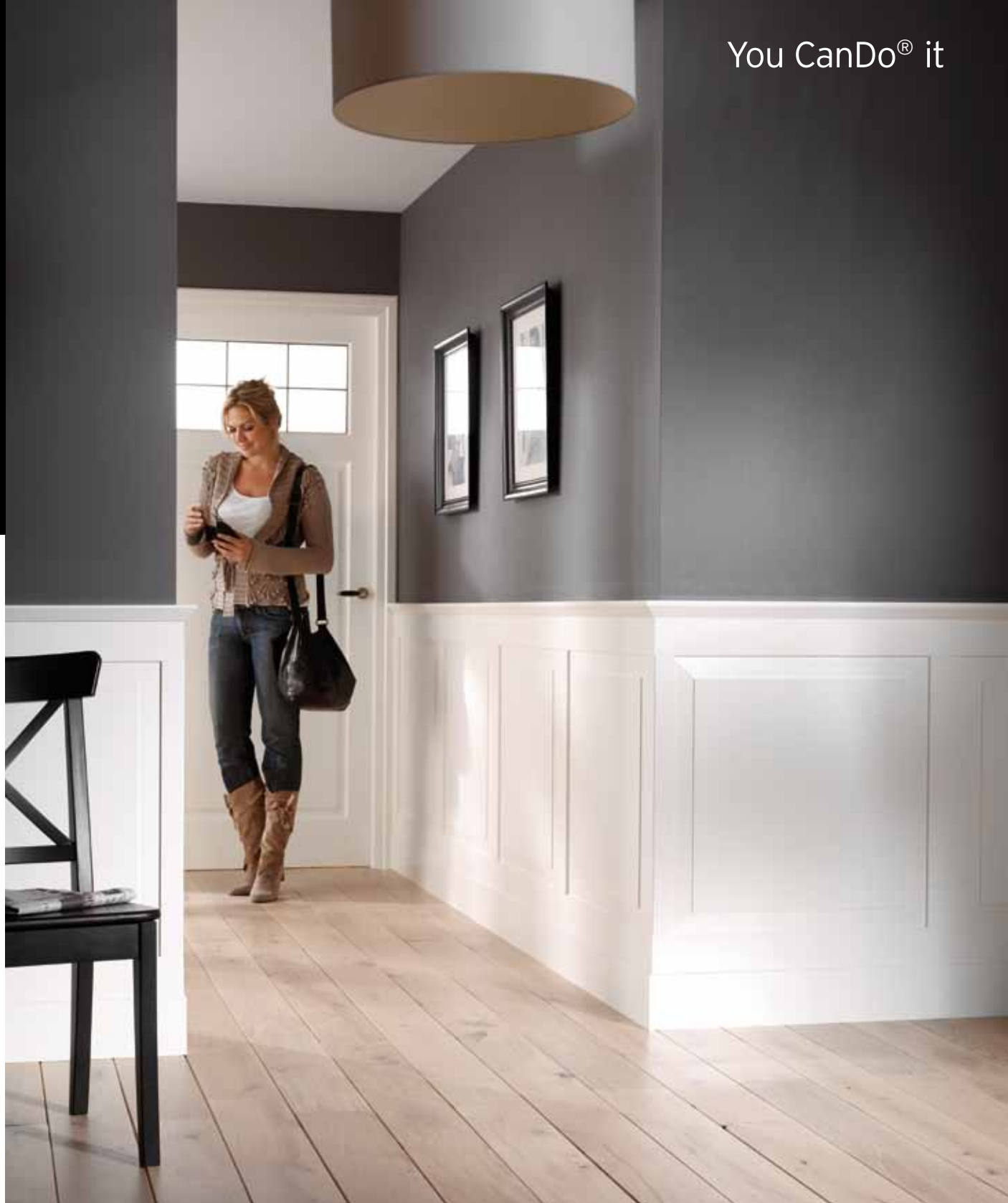


CanDo®

You CanDo® it



Woondecoratie

Creëer een eigen sfeer
met CanDo®

RADIATORBEKLEDING • DECORPANELEN • WEBBING • VENSTERBANKEN
KAMERSCHERMEN • LAMBRISERING • TOGEN • SCHROTEN



CanDo vertaalt wootrends van nu naar smaakvolle en bereikbare **woonideeën**. Met een ruime keus aan producten **inspireert** CanDo u steeds weer om uw eigen stijl en sfeer te creëren. De MDF producten van CanDo zijn niet alleen **makkelijk te verwerken**, maar ook eenvoudig in elke gewenste kleur te schilderen en te onderhouden.

INHOUD

- 3 Radiatorbekleding**
- 9 Decorpanelen en Webbing**
- 10 MDF vensterbanken**
- 11 Kamerschermen**
- 12 Lambriseringen**
- 16 Togen**
- 20 MDF schroten**
- 22 Technische informatie**





Radiatorbekleding Brighton

Radiatorbekleding

CanDo heeft verschillende typen radiatorbekleding in het assortiment passend bij ieder interieur. Met CanDo radiatorbekleding werkt u op een nette manier uw radiator weg. Uw radiator wordt een decoratief onderdeel van uw interieur. U kunt de radiatorbekleding precies maken zoals u wilt. Niet alleen wat betreft afmetingen, maar ook qua kleur en stijl.



Radiatorbekleding Burton

Radiatorbekleding Burton

De radiatorbekleding Burton is een modern vormgegeven radiatorbekleding met horizontale lamellen. Met de vlakke staanders en zijpanelen maakt u het geheel op een eenvoudige manier af.

Burton

- MDF wit gegrondverfd
- Direct af te lakken in de gewenste kleur
- Te verbreden met een extra raamwerk
- Zijpanelen, staanders en vensterbank apart verkrijgbaar
- Te combineren met universeel zijkastje
- 6 verschillende maten

Radiatorbekleding Brighton

De radiatorbekleding Brighton is een modern vormgegeven radiatorbekleding met panelen van matglas.

Brighton

- Bestaande uit drie glaspanelen
- Voorzien van mat veiligheidsglas
- Te verhogen met een extra basisset
- Zijpanelen, standers en vensterbank apart verkrijgbaar
- Te combineren met universeel zijkastje
- 3 verschillende maten



Radiatorbekleding Brighton



Radiatorbekleding Kingston



Universeel zijkastje

Kingston

- MDF wit gegrondverfd
- Direct af te lakken in de gewenste kleur
- Te verbreden met extra basisset
- Zijpanelen en vensterbank apart verkrijgbaar
- Te combineren met universeel zijkastje

Universeel zijkastje

- MDF wit gegrondverfd
- Direct af te lakken in de gewenste kleur
- Te combineren met alle CanDo radiatorbekleding
- Te combineren met universeel zijkastje
- Eenvoudig op maat te maken

Radiatorbekleding Chester

De radiatorbekleding Chester bestaat uit horizontaal gefreesde raamwerken.

Chester

- MDF wit gegrondverfd
- Direct af te lakken in de gewenste kleur
- Raamwerken eenvoudig te verwijderen voor schoonmaak
- Zijpanelen, standers en vensterbank apart verkrijgbaar
- Te combineren met universeel zijkastje
- 6 verschillende maten





Radiatorbekleding Forenza

Forenza

- MDF wit ommantelde folie
- Indien gewenst af te lakken in de gewenste kleur
- Voorgemonteerd aluminium decorpaneel Inca
- Raamwerken eenvoudig te verwijderen voor schoonmaak
- Zijpanelen, standers en vensterbank apart verkrijgbaar
- Te combineren met universeel zijkastje
- 6 verschillende maten



Zijpaneel

Vensterbank

Staander

Cambridge

- MDF wit gegrondverfd
- Direct af te lakken in de gewenste kleur
- Te verbreden met extra basisset
- In zowel hoogte als breedte in te korten
- Zijpanelen en vensterbank apart verkrijgbaar
- Te combineren met universeel zijkastje



Radiatorbekleding Cambridge

Bologna

- MDF wit gegrondverfd
- Raamwerk direct af te lakken in de gewenste kleur
- Voorgemonteerde natuurwebbing **niet** overschilderbaar
- Raamwerken eenvoudig te verwijderen voor schoonmaak
- Zijpanelen, standers en vensterbank apart verkrijgbaar
- Te combineren met universeel zijkastje
- 9 verschillende maten



Radiatorbekleding Bologna met natuurwebbing

Zie technische informatie vanaf pagina 22



Radiatorbekleding Oxford

Radiatorbekleding Oxford

De radiatorbekleding Oxford is een radiatorbekleding die u naar uw eigen smaak kunt invullen door gebruik te maken van CanDo webbing of decorpanelen.

Oxford

- MDF wit gegrondverfd
- Direct af te lakken in de gewenste kleur
- Te verbreden met een aanbouwset
- In zowel hoogte als breedte in te korten
- Zijpanelen en vensterbank apart verkrijgbaar
- Te combineren met universeel zijkastje

Radiatorbekleding Ancona

De radiatorbekleding Ancona is helemaal naar eigen wens samen te stellen. De raamwerken zijn zowel horizontaal als verticaal te gebruiken. De Ancona is een radiatorbekleding die u naar uw eigen smaak kunt invullen door gebruik te maken van CanDo webbing of decorpanelen.

Ancona

- MDF wit gegrondverfd
- Direct af te lakken in de gewenste kleur
- Raamwerken eenvoudig te verwijderen voor schoonmaak
- Zijpanelen, standers en vensterbank apart verkrijgbaar
- Te combineren met universeel zijkastje
- 9 verschillende maten

Zie technische informatie vanaf pagina 22



Radiatorbekleding Ancona

Decorpanelen

Decorpanelen kunnen uitstekend gebruikt worden om uw radiatorbekleding een eigen uitstraling te geven. Daarom zijn er diverse motieven leverbaar in zowel MDF als aluminium.

Decoratieve tip!

Decorpanelen kunnen worden gebruikt in radiatorbekleding, maar u kunt decorpanelen ook goed gebruiken om keukenkastjes, kamerschermen of opbergkastjes te maken. De panelen Oxford en Ancona zijn geschikt om keuken- of opbergkastjes te maken.



Keukenkastjes gecombineerd met aluminium decorpaneel Klaver

MDF



Ibiza



Cyprus



Kreta



Malta

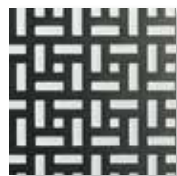


Sardinië

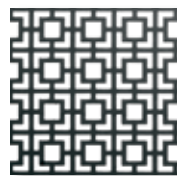


Corsica

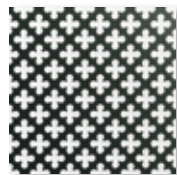
Aluminium



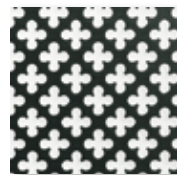
Inca



Maze



Klaver klein



Klaver groot

Decorpanelen

- Verkrijgbaar in MDF en aluminium
- MDF decorpanelen voorzien van witte overschilderbare folie
- Uitstekend te combineren met radiatorbekleding
- Ook goed toepasbaar voor kastdeuren, kamerschermen, opbergruimtes



Webbing

Naast decorpanelen kunt u ook kiezen voor webbing. Webbing is een soort vlechtmat die gespannen wordt in het paneel.

CanDo kent 2 soorten webbing, de papierwebbing en de natuurwebbing. De natuurwebbing kan ook gebruikt worden voor bekleden van meubelen

Webbing

- Papierwebbing is overschilderbaar
- Natuurwebbing is niet overschilderbaar
- Uitstekend te combineren met radiatorbekleding
- Ook goed toepasbaar voor kastdeuren, kamerschermen, opbergruimtes

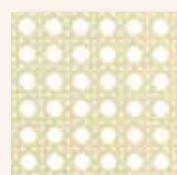
Webbing



Natuur webbing



Papier square



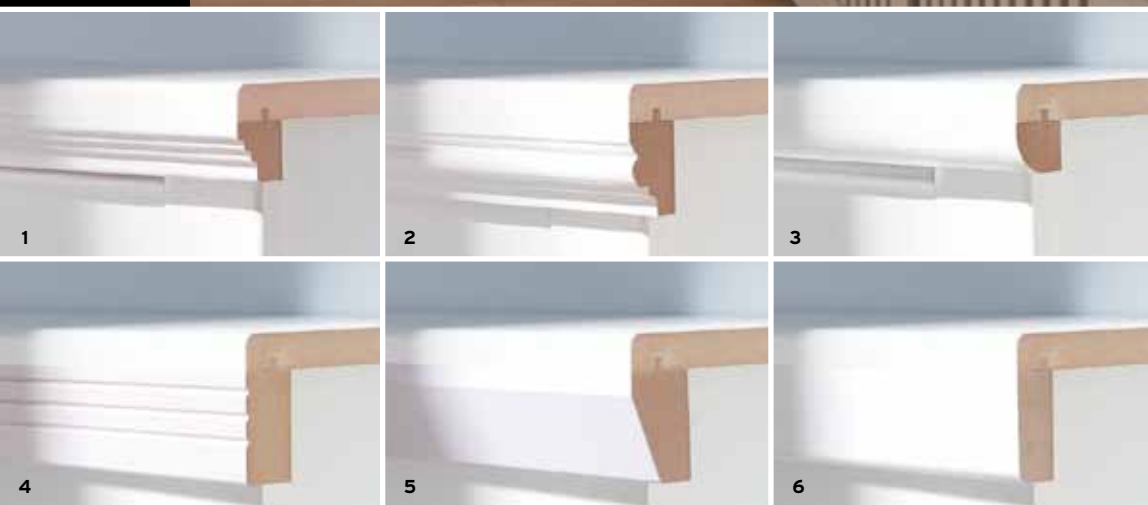
Papier naturel



Papier wit



MDF vensterbank op radiatorbekleding Cambridge



- 1 Vensterbankprofiel rustiek
- 2 Vensterbankprofiel kraal
- 3 Vensterbankprofiel rond
- 4 Vensterbankprofiel ribbel
- 5 Vensterbankprofiel schuin
- 6 Vensterbankprofiel recht

Zie technische informatie vanaf pagina 22

Vensterbanken

De MDF vensterbanken zijn onbehandeld of afgewerkt met een mooie kwaliteit folie in de kleur wit. De vensterbanken met folie kunnen direct worden afgelakt in de gewenste kleur, grondverf is overbodig.

De bijpassende vensterbankprofielen geven de vensterbank de gewenste uitstraling. Tevens zijn de CanDo MDF vensterbanken perfect te combineren met CanDo radiatorbekleding.

Dominica

- Massief MDF
- MDF wit gegrondverfd
- Direct af te lakken in de gewenste kleur
- Direct te plaatsen

Grenada

- Massief grenen
- MDF wit gegrondverfd
- Direct af te lakken in de gewenste kleur
- Direct te plaatsen



Zie technische informatie vanaf pagina 22



Kamerscherm Dominica



Kamerscherm Grenada

Kamerschermen

Kamerschermen zijn een elegante oplossing voor het verdelen van een ruimte. Als in één ruimte meerdere activiteiten als wonen en studeren of slapen en studeren plaatsvinden, is een kamerscherm een ideale oplossing om deze van elkaar te scheiden. En wat dacht u ervan om een kamerscherm te gebruiken om op een leuke manier een gezellig hoekje in de kamer te creëren.



Lambrisering Kiel

Lambrisering

Met de lambriseringen van CanDo geeft u uw interieur een rijke uitstraling. Het materiaal kan in elke gewenste kleur worden geschilderd. Bovendien zijn de lambriseringen eenvoudig te monteren. Verder zijn er diverse plinten en lambriseringslijsten leverbaar.

Kiel

Met de lambrisering Kiel krijgt u een fraaie lambrisering die uw woonkamer of hal een bijzondere uitstraling geeft. Met de lambrisering Kiel kunt u een maximale hoogte bereiken van 100 cm.

Om de lambrisering Kiel te maken heeft u 2 pakketten nodig:

Pakket A (bestaande uit de panelen, tussen- en eindlijsten) en pakket B (bestaande uit de boven- en onderdorpel) om de panelen boven en onder te omsluiten.

Kiel

- MDF wit gegrondverfd
- Direct af te lakken in de gewenste kleur
- Panelen door middel van de meegeleverde tussenlijsten eenvoudig te koppelen
- Plint en toplijst Kiel apart verkrijgbaar
- Binnen- en buitenhoek Kiel apart verkrijgbaar

Zie technische informatie vanaf pagina 22



- 1 Toplijst
- 2 Plint
- 3 Binnenhoek
- 4 Buitenhoek



Lambrisering Santiago

Lambrisering Santiago bestaat uit strak vormgegeven elementen. De omlijsting wordt met montagekit op de schroten aangebracht. U kunt het geheel afwerken met een lambriseringslijst.

Santiago

- Onbehandeld MDF
- Eenvoudig te monteren met houten regelwerk
- Lambriseringslijst Rustiek en Schuin apart verkrijgbaar
- Maximale hoogte 122 cm

Lijstwerk Santiago
en Havana

Plint

Lambriseringslijst
rustiek

Lambriseringslijst
schuin





Lambrisering Havana

Lambrisering Havana

Lambrisering Havana geeft uw interieur een sfeervolle uitstraling door het gebruik van togen en kraalschroten. Een mooi compleet beeld krijgt u als u Havana afwerkt met een lambriseringslijst en een plint, separaat verkrijgbaar.

Havana

- Onbehandeld MDF
- Eenvoudig te monteren met houten regelwerk
- Lambriseringslijst Rustiek of Schuin apart verkrijgbaar
- Plint apart verkrijgbaar
- Maximale hoogte 122 cm

Lambrisering Helsinki en Stockholm

De lambriseringen Helsinki en Stockholm zijn eenvoudig te monteren. Afhankelijk van wat u wilt, kiest u een 2-vaksverdeling of een 4-vaksverdeling. Om op een fraaie manier door de hoek en om de hoek te werken hebben we binnenhoeken en buitenhoeken beschikbaar.

Helsinki en Stockholm

- MDF wit gegrondverfd
- Direct af te lakken in de gewenste kleur
- Panelen door middel van de meegeleverde tussenlijsten eenvoudig te koppelen
- Plint en toplijst apart verkrijgbaar
- Binnen- en buitenhoek apart verkrijgbaar

Lijstwerk Helsinki en Stockholm:



- 1 Binnenhoek
- 2 Buitenhoek
- 3 Toplijst
- 4 Toplijst Deluxe
- 5 Plint

Zie technische informatie vanaf pagina 22



Lambrisering Stockholm



Toog Livorno

Togen

Met een CanDo toog maakt u van een kale wandopening een sfeervolle doorgang. Wilt u een binnendeur verwijderen, dan kunt u ook prima de deuropening verfraaien met een toog. Door het gebruik van MDF als basismateriaal is de toog te schilderen in iedere gewenste kleur die goed past bij uw interieur.

Toog Livorno

De toog Livorno is een moderne strakke toog die past in een modern eigentijds interieur. Door zijn strakke lijnen is de Livorno heel makkelijk te gebruiken in een opening waar bijvoorbeeld een dubbele deur heeft gezeten of daar waar een kamer-en-suite situatie is geweest. De Livorno kan dan ook een opening omlijsten van 80 tot 190 cm.

Livorno

- Wit ommanteld
- Direct af te lakken in de gewenste kleur
- Maximale hoogte wandopening: 235 cm
- Breedte wandopening: tot 190 cm



Decoratieblok toog Torino



Toog Livorno



Toog Torino met verbredingsset

Toog Torino

De toog Torino is door zijn rechte vormen makkelijk over een bestaand kozijn te monteren. Naast de basistoog is er een verbredingsset en extra decoratieblok beschikbaar waardoor er maximaal een breedte van 377 cm kan worden overbrugd. Het is ook mogelijk de toog zonder de decoratieblokken te monteren door de stijlen in verstek op elkaar te laten aansluiten. Dit heeft wel gevolgen voor de maximale hoogte en breedte.

Torino

- MDF wit gegrondverfd
- Direct af te lakken in de gewenste kleur
- Inclusief vloer- en decoratieblokken
- Maximale hoogte wandopening: 235 cm
- Breedte wandopening: tot 377 cm

Zie technische informatie vanaf pagina 22

Toog Verona

De toog Verona is een moderne strakke toog die past in een modern eigentijds interieur. De lichte buiging in de toog geeft het geheel een vriendelijk karakter. De Verona kan een opening omlijsten van 80 tot 120 cm.

Verona

- Wit ommanteld
- Direct af te lakken in de gewenste kleur
- Maximale hoogte wandopening: 235 cm
- Breedte wandopening: tot 120 cm breed





Togen Modena en Roma

Deze stijlvolle togen zijn eenvoudig te monteren. Door de toepassing van vloerblokken, decoratieblokken en decoratielijsten kunt u de toog naar eigen inzicht verfrazieren.

Met behulp van een verbredingsset (apart verkrijgbaar) zijn de togen eenvoudig te verbreden, zodat ze gebruikt kunnen worden in wandopeningen tot 260 cm.



Decoratielijst

Vloerblok

Decoratieblok

Modena en Roma

- MDF wit gegrondverfd
- Direct af te lakken in de gewenste kleur
- Te verbreden met een verbredingsset (apart verkrijgbaar)
- Decoratielijsten, decoratieblokken en vloerblokken apart verkrijgbaar
- Maximale hoogte wandopening: 220 cm
- Breedte wandopening: tot 170 cm breed

Zie technische informatie vanaf pagina 22



Toog Roma



MDF schroot Rustikraal

Geef wand of plafond een sfeervolle uitstraling

CanDo MDF schroten zijn toepasbaar op wanden en plafonds. De schroten kunnen worden gebruikt om lambriseringen te maken of om de totale wand of het plafond te bekleden. Niet alleen met de toepassing kunt u variëren, ook zijn er verschillende typen schroten leverbaar. U kiest de schroot die bij uw interieur past!

Met de CanDo afwerklijsten maakt u de klus echt áf. Er zijn zowel afwerklijsten voor uw lambrisering als plinten en lijsten om hoeken mee af te werken.

Eenvoudig te monteren

CanDo MDF schroten zijn eenvoudig te monteren met behulp van Profixi rails en clips (apart verkrijgbaar). De clips komen achter de schroten en zijn dus na montage niet meer zichtbaar. Ook kunt u ervoor kiezen de schroten op houten regelwerk te bevestigen. De spijkers kunnen verdekt, dus uit het zicht, worden aangebracht. Zie voor een uitgebreide omschrijving de montagehandleiding op het product of op www.cando.nl



MDF V-schroot



MDF V-schroot in combinatie met decoratielijst



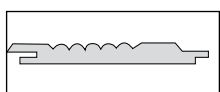
Hoeklat

Hollat

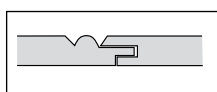
Plint

Lambriseringslijst
schuin

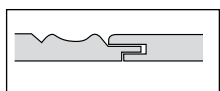
Alle CanDo MDF schroten hebben dezelfde verbinding (mes & groef) en dikte, waardoor deze gemakkelijk met elkaar kunnen worden gecombineerd. Daarnaast kunt u de schroten ook afwisselen met de apart verkrijgbare decoratielijst. Een leuk effect krijgt u door de decoratielijst om de twee of drie schroten te plaatsen. Dit effect kan worden vergroot door de decoratielijst een andere kleur te geven dan de schroten.



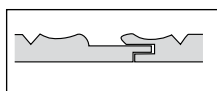
Decoratielijst



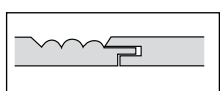
Kraal



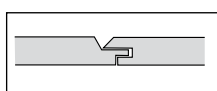
Rustikraal



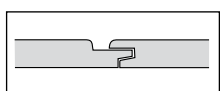
Dubbelkraal



Ribbelkraal



V-schroot

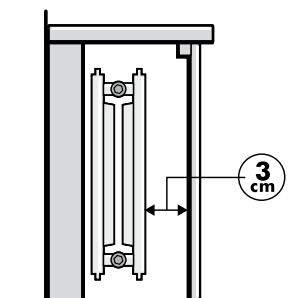


Sponningschroot

Technische Informatie woondecoratie

Stappenplan Radiatorbekleding

- Meet de hoogte, breedte en diepte van de radiator. De afstand tussen de radiator en de radiatorbekleding moet minimaal 3 cm bedragen (zie tekening)
- Kies de radiatorbekleding
- Houdt rekening met de technische specificaties, wat de mogelijkheden zijn met de door u gekozen radiatorbekleding qua afmeting, inkorten en uitbreiden
- Kies de staanders
- Kies de zijpanelen
- Kies de vensterbank



Radiatorbekleding Brighton

Afmetingen standaard pakket:

- 60x60 cm (hxb)
- 60x80 cm (hxb)
- 60x100 cm (hxb)

Raamvulling:

Standaard voorzien van gehard mat glas

Wat heeft u naast het standaard pakket nog meer nodig:

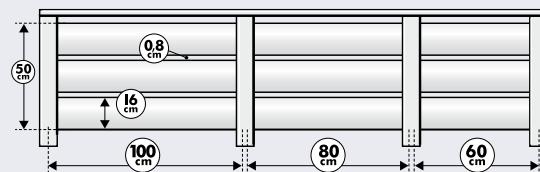
Universele zijpanelen (110 x 23,5 cm) (hxb)
 Universele staanders (vlak of profiel, 110 x 10 cm) (hxb)

Optioneel:

- Vensterbank
- Universeel zijkastje

Let op:

Is uw radiator hoger dan 60 cm, dan is het mogelijk om meer dan 3 glaspanelen boven elkaar te monteren. Hiervoor heeft u een extra pakket nodig. Per glaspaneel wordt de radiatorbekleding 16,8 cm hoger.



Radiatorbekleding Burton

Afmetingen raamwerk:

- 60x60 cm (hxb)
- 60x80 cm (hxb)
- 60x100 cm (hxb)
- 80x60 cm (hxb)
- 80x80 cm (hxb)
- 80x100 cm (hxb)

Raamvulling:

Standaard voorzien van MDF louvres, wit gegrond

Wat heeft u naast het raamwerk nog meer nodig:

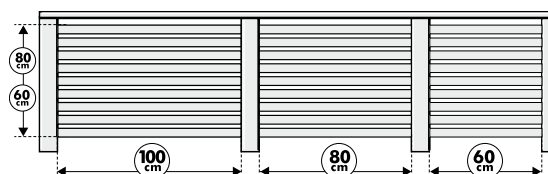
Universele zijpanelen (110 x 23,5 cm) (hxb)
 Universele staanders (vlak of profiel, 110 x 10 cm) (hxb)

Optioneel:

- Vensterbank
- Universeel zijkastje

Let op:

Indien de afstand van de vensterbank tot de grond lager is dan 60 cm, kunt u het raamwerk eenvoudig inkorten. Per horizontale louvre vervalt 6,8 cm in de hoogte.



Radiatorbekleding Chester

Afmetingen raamwerk:

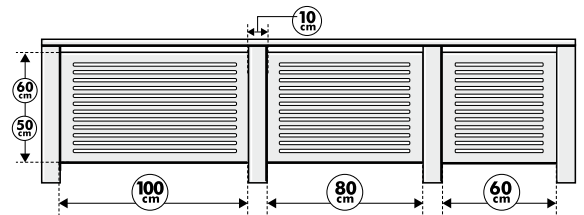
- 50x60 cm (hxb)
- 50x80 cm (hxb)
- 50x100 cm (hxb)
- 60x60 cm (hxb)
- 60x80 cm (hxb)
- 60x100 cm (hxb)

Wat heeft u naast het raamwerk nog meer nodig:

- Universele zijpanelen (110 x 23,5 cm) (hxb)
- Universele staanders (vlak of profiel, 110 x 10 cm) (hxb)

Optioneel:

- Vensterbank
- Universeel zijkastje



Radiatorbekleding Kingston

Afmetingen basisset:

- 100x153 cm (hxb) (+ extra basisset 100x300,5 cm) (hxb)
- Standaard voorzien van open MDF louvres

Wat heeft u naast de basisset nog meer nodig:

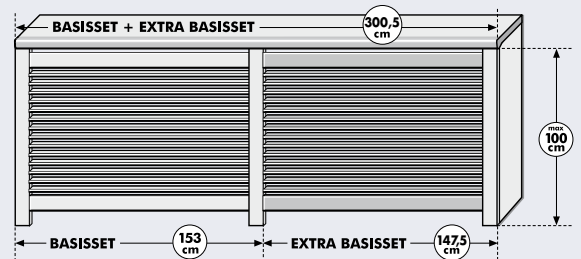
- Universele zijpanelen (110 x 23,5 cm) (hxb)

Optioneel:

- Vensterbank
- Universeel zijkastje

Let op:

De basisset heeft een maximale breedte van 153 cm, bij verbreding met een extra basisset wordt de breedte 300,5 cm. De radiatorbekleding Kingston kan worden ingekort tot ieder gewenste breedte en hoogte



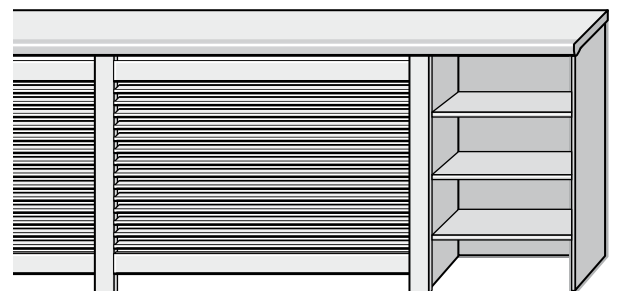
Universeel zijkastje

Afmetingen standaard pakket:

100 x 42 x 23,5 cm (hxbxd)

Let op:

Het universele zijkastje is in combinatie met elke CanDo radiatorbekleding te gebruiken. Let op: het universele zijkastje is niet als een op zichzelf staand kastje te gebruiken. Het zijpaneel van de radiatorbekleding dient als zijkant van het kastje en de vensterbank dient als bovenkant van het kastje. Houdt hiermee rekening i.v.m. de lengte van de vensterbank.



Radiatorbekleding Forenza

Afmetingen raamwerk:

- 50x60 cm (hxb)
- 50x80 cm (hxb)
- 50x100 cm (hxb)
- 60x60 cm (hxb)
- 60x80 cm (hxb)
- 60x100 cm (hxb)

Raamvulling:

Standaard voorzien van aluminium decorpaneel Inca

Wat heeft u naast het raamwerk nog meer nodig:

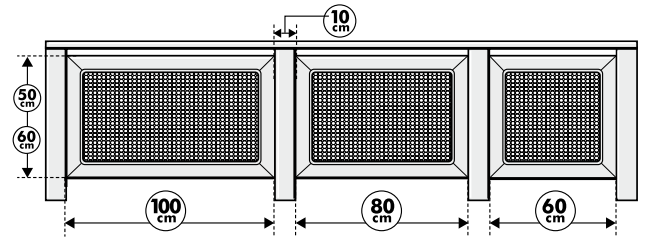
Forenza zijpanelen (115 x 23,5 cm) (hxb)
Forenza staanders (110 x 10 cm) (hxb)

Optioneel:

- Vensterbank
- Universeel zijkastje

Let op:

Voor de Forenza zijn speciale staanders en zijpanelen beschikbaar. Het raamwerk is ook verticaal te gebruiken.



Radiatorbekleding Bologna

Afmetingen raamwerk:

- 40x60 cm (hxb)
- 40x80 cm (hxb)
- 40x100 cm (hxb)
- 50x60 cm (hxb)
- 50x80 cm (hxb)
- 50x100 cm (hxb)
- 60x60 cm (hxb)
- 60x80 cm (hxb)
- 60x100 cm (hxb)

Raamvulling:

Standaard voorzien van natuurwebbing

Wat heeft u naast het raamwerk nog meer nodig:

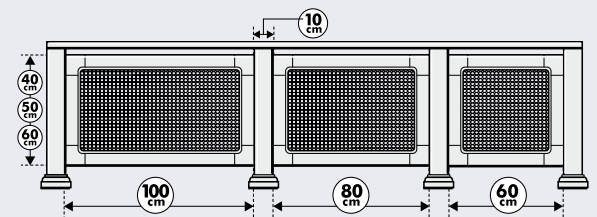
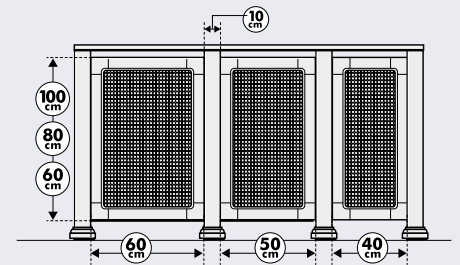
Universele zijpanelen (110 x 23,5 cm) (hxb)
Universele staanders (vlak of profiel, 110 x 10 cm) (hxb)

Optioneel:

- Vensterbank
- Universeel zijkastje

Let op:

De natuurwebbing is **niet** overschilderbaar. Het raamwerk is ook verticaal te gebruiken.



Radiatorbekleding Ancona

Afmetingen raamwerk:

- 40x60 cm (hxb)
- 40x80 cm (hxb)
- 40x100 cm (hxb)
- 50x60 cm (hxb)
- 50x80 cm (hxb)
- 50x100 cm (hxb)
- 60x60 cm (hxb)
- 60x80 cm (hxb)
- 60x100 cm (hxb)

Raamvulling:

Webbing, aluminium decorpaneel of MDF decorpaneel

Wat heeft u naast het raamwerk nog meer nodig:

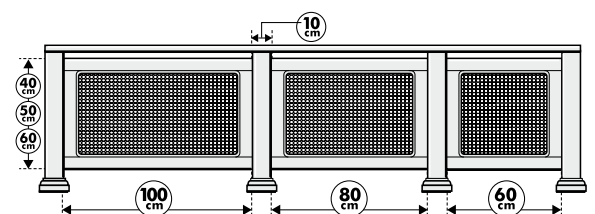
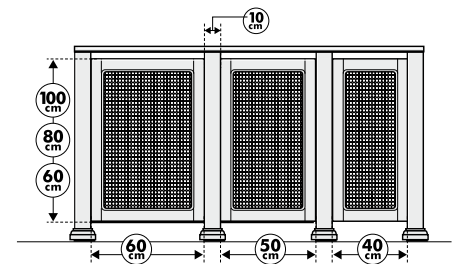
Universele zijpanelen (110 x 23,5 cm) (hxb)
Universele staanders (vlak of profiel, 110 x 10 cm) (hxb)
Raamvulling

Optioneel:

- Vensterbank
- Universeel zijkastje

Let op:

Het raamwerk is ook verticaal te gebruiken.



Radiatorbekleding Oxford

Afmetingen standaard pakket:

- 80x153 cm (hxb) (+ extra basisset 80x301 cm (hxb))

Raamvulling:

Webbing, aluminium of MDF decorpaneel

Wat heeft u naast het standaard pakket nog meer nodig:

Universele zijpanelen (110 x 23,5 cm) (hxb)

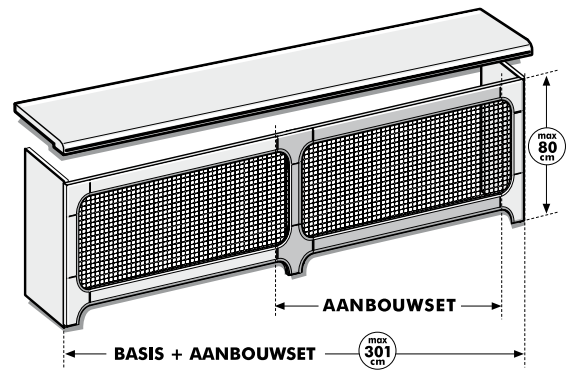
Raamvulling

Optioneel:

- Vensterbank
- Universeel zijkastje
- Aanbouwset

Let op:

De Oxford kan worden ingekort tot iedere gewenste breedte en hoogte.



Lambrisering Kiel

Benodigde onderdelen:

Lambrisering Kiel = **Pakket A + Pakket B**

Optioneel: plint en toplijst

Maximale hoogte (incl. plint en toplijst) 100 cm

Binnen en buitenhoeken zijn ook beschikbaar

Pakket A:

Breedte excl. paspaneel 232.5 cm

Breedte incl. paspaneel 274 cm

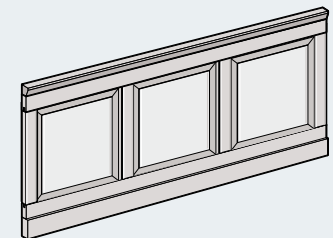
Pakket B:

Onder- en bovendorpel

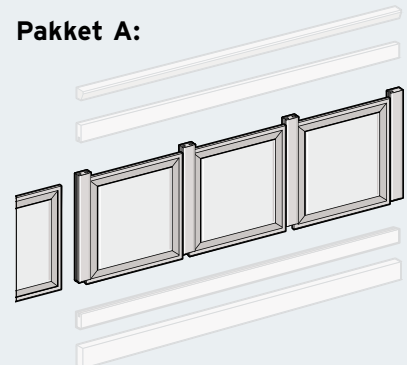
Voldoende voor 1 pakket A

Optioneel:

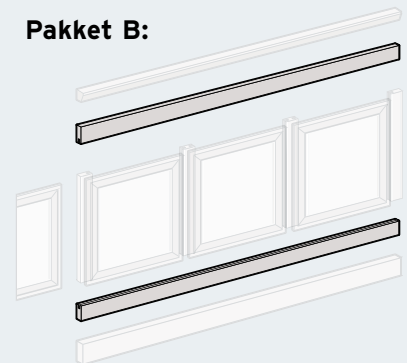
- Plint (300 cm)
- Toplijst (300 cm)



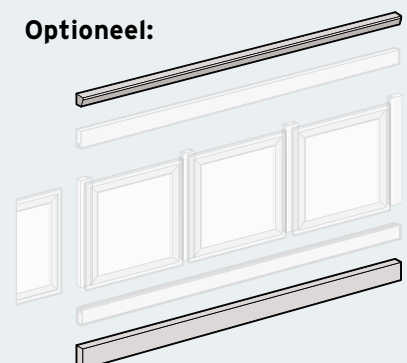
Pakket A:



Pakket B:



Optioneel:



Lambrisering Santiago

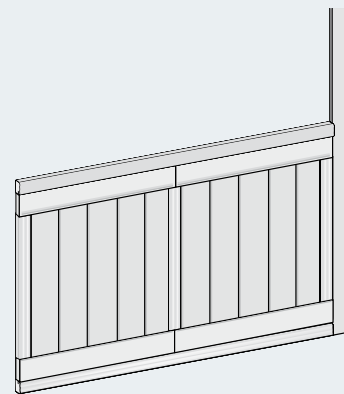
Afmetingen per pak:

Muurbreedte: 108 cm

Muurhoogte: max 122 cm exclusief lambriseringslijst

Optioneel:

- Lambriseringslijst rustiek
- Lambriseringslijst schuin



Lambrisering Havana

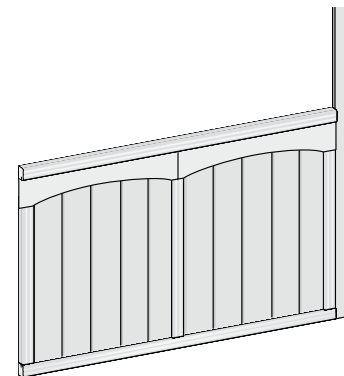
Afmetingen per pak:

Muurbreedte: 150 cm

Muurhoogte: max. 122 cm exclusief lambriseringslijst

Optioneel

- Lambriseringslijst rustiek
- Plint
- Lambriseringslijst schuin



Lambrisering Helsinki

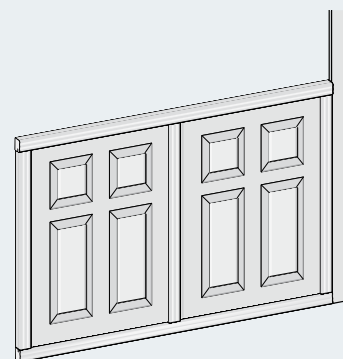
Afmetingen per pak:

Muurbreedte: 240 cm exclusief paspaneel; 286 cm inclusief paspaneel

Muurhoogte: max 122,5 cm inclusief toplijst en plint

Optioneel:

- Toplijst
- Toplijst Deluxe
- Plint
- Binnenhoek
- Buitenhoek



Lambrisering Stockholm

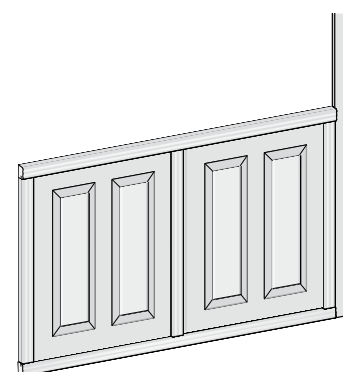
Afmetingen per pak:

Muurbreedte: 240 cm exclusief paspaneel; 286 cm inclusief paspaneel

Muurhoogte: max 90,5 cm inclusief toplijst en plint

Optioneel:

- Toplijst
- Toplijst Deluxe
- Plint
- Binnenhoek
- Buitenhoek



Toog Livorno

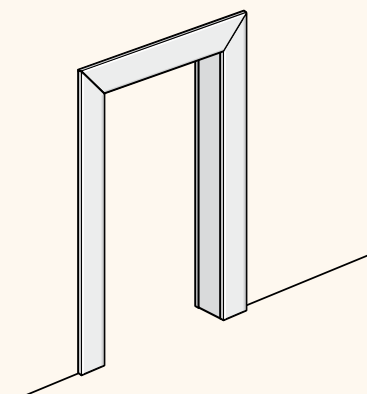
Afmeting:

Minimale breedte 80 cm

Maximale breedte 120 cm

Maximale hoogte 235 cm

Wanddikte 5 - 18,5 cm



Toog Torino

Afmeting:

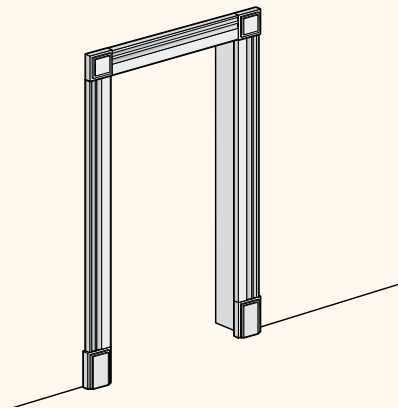
Minimale breedte 60 cm
 Maximale breedte 186 cm
 Maximale hoogte 220 cm
 Wanddikte 5 - 18,5 cm

Bij toepassing in verstek:

Minimale breedte 60 cm
 Maximale breedte 172 cm
 Maximale hoogte 220 cm

Bij toepassing met vloer- en decoratieblokken en een verbredingsset:

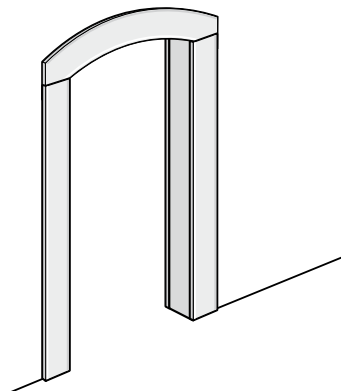
Maximale breedte 366 cm
 Maximale hoogte 235 cm



Toog Verona

Afmeting:

Minimale breedte 80 cm
 Maximale breedte 120 cm
 Maximale hoogte 235 cm
 Wanddikte 5 - 18,5 cm



Toog Roma

Afmeting:

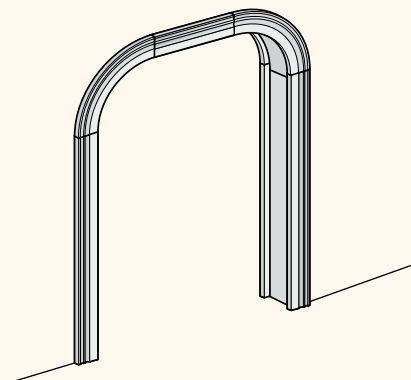
Minimale breedte 80 cm
 Maximale breedte 170 cm
 Maximale hoogte 220 cm
 Wanddikte 5 - 18,5 cm

Bij toepassing met een verbredingsset

Maximale breedte 260 cm
 Maximale hoogte 220 cm

Optioneel

- Decoratielijsten
- Decoratieblokken
- Vloerblokken



Toog Modena

Afmeting:

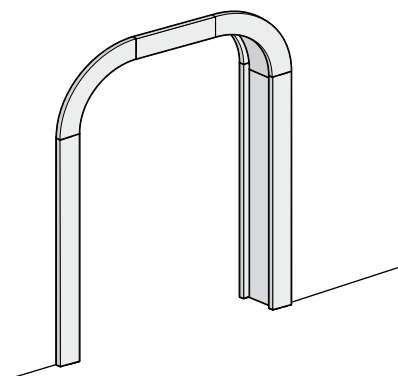
Minimale breedte 80 cm
 Maximale breedte 170 cm
 Maximale hoogte 220 cm
 Wanddikte 5 - 18,5 cm

Bij toepassing met een verbredingsset:

Maximale breedte 260 cm
 Maximale hoogte 220 cm

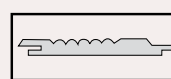
Optioneel:

- Decoratielijsten
- Decoratieblokken
- Vloerblokken

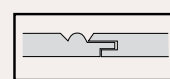


MDF schroten

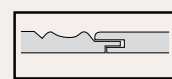
MDF schroot	Breedte	Lengte	Dikte	Inhoud per pak	Verbinding
Decoratielijst	7,4 cm	260 cm	9 mm	0,38 m ²	mes & groef
Kraal	13,7 cm	260 cm	9 mm	1,78 m ²	mes & groef
Rustikraal	15,3 cm	260 cm	9 mm	1,99 m ²	mes & groef
Dubbelkraal	15,3 cm	260 cm	9 mm	1,99 m ²	mes & groef
Ribbelkraal	15,3 cm	260 cm	9 mm	1,99 m ²	mes & groef
V-Schroot	21,5 cm	260 cm	9 mm	1,68 m ²	mes & groef
Sponningschroot	21,3 cm	260 cm	9 mm	1,68 m ²	mes & groef



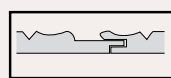
Decoratielijst



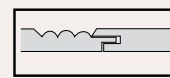
Kraal



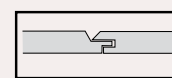
Rustikraal



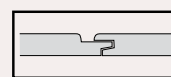
Dubbelkraal



Ribbelkraal



V-schroot



Sponningschroot



Creëer een eigen
sfeer met CanDo®

Voor meer info www.cando.eu

MDF wanddecoratie

RADIATORBEKLEDING • DECORPANELEN • WEBBING • VENSTERBANKEN
KAMERSCHERMEN • LAMBRISERING • TOGEN • SCHROTEN

Verkrijgbaar bij bouwmarkt of Doe-Het-Zelf speciaalzaak

